

MANUEL DE L'UTILISATEUR
Station de ceinture sans fil, sans VOX
U9912-BSW
(N° de pièce : 40992G-02)

Mises en garde et avertissements

LISEZ ATTENTIVEMENT CES CONSIGNES D'UTILISATION ET CONSERVEZ-LES À TITRE DE RÉFÉRENCE. Veuillez suivre les instructions de ce guide d'installation. Pour éviter tout endommagement de ce produit et des équipements associés, il est impératif de respecter ces instructions. Le bon fonctionnement du produit et sa fiabilité dépendent de l'utilisation que vous en faites – appropriée ou non.



N'INSTALLEZ PAS UN PRODUIT DAVID CLARK COMPANY S'IL SEMBLE ÊTRE ENDOMMAGÉ. Lorsque vous déballez votre produit David Clark, inspectez-en le contenu afin d'identifier tout dommage éventuel. Si vous constatez l'existence d'un dommage, faites-en immédiatement état au transporteur et informez-en le fournisseur de ce produit David Clark.



DANGER LIÉ À L'ÉLECTRICITÉ – Coupez l'alimentation électrique lorsque vous effectuez le moindre ajustement interne ou la moindre réparation. Toutes les réparations doivent être réalisées par un représentant ou un agent autorisé de David Clark Company.



DANGER LIÉ À L'ÉLECTRICITÉ STATIQUE – L'électricité statique peut endommager certains composants. C'est pourquoi vous devez vous assurer que vous êtes bien relié à la terre avant d'ouvrir ou d'installer des composants.



BATTERIES LITHIUM POLYMÈRE – Ce produit fonctionne avec des batteries lithium polymère. Ne pas incinérer, démonter, court-circuiter ou exposer les batteries à des températures élevées. Les batteries doivent être éliminées de manière appropriée conformément à la réglementation locale.

Fiche produit

La station de ceinture sans fil modèle U9912-BSW (40992G-02) est un appareil de communication sans fil portatif qui, lorsqu'il est utilisé avec une station de ceinture de contrôle modèle U9911-BSC (41033G-01) ou l'une des stations centrales de la série U9900, peut être intégré dans un système intercom sans fil. L'une des caractéristiques du modèle U9911-BSC est qu'il permet à jusqu'à cinq utilisateurs de communiquer les uns avec les autres. Lorsqu'ils utilisent l'une des stations centrales de la série U9900, ces cinq utilisateurs peuvent non seulement communiquer entre eux, mais également utiliser un émetteur-récepteur ou tout autre système intercom câblé. Une seule station centrale/de contrôle est requise par système. Il est possible de connecter jusqu'à quatre stations de ceinture à une station centrale/de contrôle.

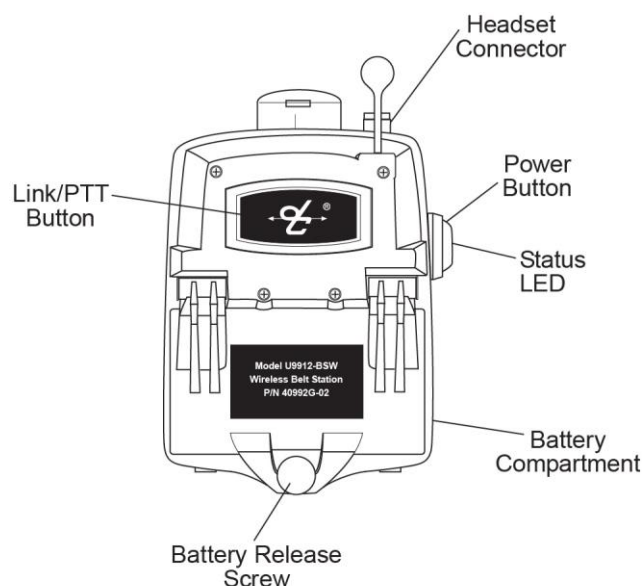


Figure 1 : Vue d'ensemble d'une station de ceinture

Headset Connector = Connecteur de casque

Power Button = Bouton de mise sous tension/hors tension

Status LED = Indicateur DEL de statut

Battery Compartment = Compartiment de la batterie

Battery Release Screw = Vis de libération de la batterie

Link/PTT Button = Bouton Liaison/PTT

La station de ceinture sans fil U9912-BSW sans est généralement utilisée dans des conditions où les niveaux de bruit variant ou extrêmement élevés deviennent difficiles à gérer pour une station de ceinture réglée sur VOX, entraînant des bruits non désirés dans le casque d'un utilisateur ayant une station de ceinture réglée sur VOX et l'obligeant à ajuster les paramètres VOX régulièrement. Il est préférable d'utiliser les stations de ceinture réglées sur VOX dans des environnements où les niveaux de bruits sont plus stables et moins extrêmes.

Liaison entre les appareils

Avant de pouvoir connecter une station de ceinture à une station centrale/de contrôle, les deux appareils doivent d'abord être **reliés**. Pour des raisons de sécurité, la fonction **liaison rapprochée** nécessite que les appareils se trouvent à environ 1 à 3 pi (30 à 90 cm) l'un de l'autre afin que la liaison puisse être établie avec succès. Ceci permet de garantir que les unités ne soient pas reliées par inadvertance à d'autres unités situées à proximité.

Procédure de liaison :

1. Veillez à ce que les appareils se trouvent à 1-3 pi (30-90 cm) l'un de l'autre.
2. Vérifiez que l'appareil U9912-BSW n'est pas déjà connecté (voir **Indicateurs de statut**).
3. Appuyez simultanément (1-2 sec. environ) sur le bouton LIAISON/PTT de l'appareil U9912-BSW et sur celui de la station centrale ou de contrôle, puis relâchez-les, afin d'établir la liaison.
4. Un indicateur DEL ambre clignotera rapidement sur les deux appareils. L'allumage momentané de l'indicateur DEL rouge signifie que la liaison rapprochée est correctement établie.
5. Une fois la liaison effectuée, l'appareil U9912-BSW tentera d'établir une connexion avec la station centrale/de contrôle.
6. Une fois la connexion établie, l'indicateur DEL vert clignotera et vous entendrez une alerte vocale (voir le **Tableau 1**). Ensuite, le circuit de contrôle permettant à l'opérateur d'écouter sa transmission sera activé (voir **Communication**).
7. La liaison et la connexion sont maintenant terminées.

Chaque station de ceinture peut être reliée à une seule station centrale/de contrôle à la fois. Une station centrale/de contrôle peut être reliée à jusqu'à six stations de ceinture et être connectée à quatre d'entre elles en même temps.

Astuce :

Une fois reliés, les appareils ne devront pas nécessairement l'être à nouveau à moins qu'ils n'aient été purgés (voir **Purge**).

Indicateurs de statut

Le bouton de mise sous tension/hors tension dispose d'un indicateur DEL multicolore placé au centre qui sert à indiquer le statut de la station de ceinture. **Le Tableau 1** ci-dessous explique les différents statuts.

Tableau 1 : Indicateurs DEL de statut

Couleur de l'ind. DEL	Fréquence de clignotement	Statut
Rouge	Fixe	En cours d'initialisation/allumage
Rouge	Fixe	Liaison rapprochée établie avec succès
Rouge	Tous types de clignotement	Batterie faible (environ 1h restante)
Orange	Lent	Non utilisé/déconnecté
Orange	Rapide	Liaison/connexion en cours
Orange	Fixe	Bouton PTT actif
Vert	Lent	Connecté

En plus de l'indicateur DEL, la station de ceinture présente également une fonctionnalité de réaction acoustique pour certaines conditions. Le **Tableau 2** ci-dessous présente ces conditions.

Tableau 2 : Alertes

« Connexion établie »
« Connexion perdue »
« Batterie faible »
« Connexion supprimée » (voir Purge)
Triple bip – Zone marginale de portée du signal

Fonctionnement

Mise sous tension/mise hors tension

Pour allumer la station de ceinture U9912-BSW appuyez sur le bouton de mise sous tension/hors tension, et maintenez-le enfoncé pendant environ deux secondes. L'indicateur DEL deviendra rouge, puis orange en clignotant. Si la station de ceinture a été reliée à une station centrale ou de contrôle et que cette dernière est à portée, la station de ceinture se connectera automatiquement en quelques secondes.

Pour éteindre la station de ceinture U9912-BSW, appuyez sur le bouton de mise sous tension/hors tension et maintenez-le enfoncé pendant environ deux secondes. L'indicateur DEL deviendra rouge puis s'éteindra. La station de ceinture est maintenant hors tension.

Mise hors tension automatique

Une autre fonctionnalité intéressante : la station de ceinture s'éteindra automatiquement si elle est déconnectée de sa station centrale/de contrôle pendant plus de 30 minutes.

Casque

Pour pouvoir utiliser l'appareil U9912-BSW, il vous faut connecter un casque David Clark de la série H9900. Pour connecter le casque, alignez les connecteurs comme sur la figure, puis poussez et tournez dans le sens des aiguilles d'une montre (voir **Figure 2**). Le casque est muni de deux commandes de volume séparées (à gauche et à droite).

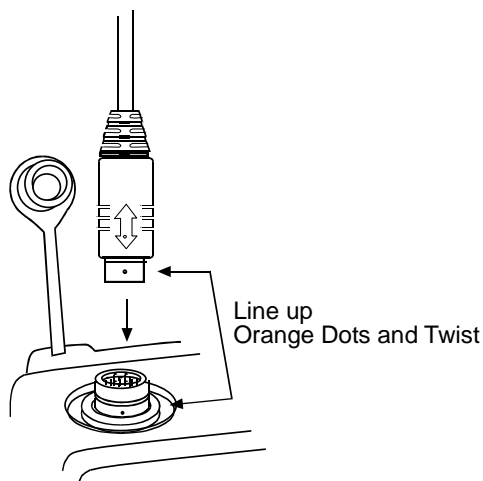


Figure 2 : Connexion du casque

Line up Orange Dots and Twist = Aligner les points oranges et tourner

Il est également important de porter le casque de manière appropriée et de positionner le microphone correctement. Pour supprimer les bruits de façon optimale, positionnez le microphone à une distance de 1/8 po à 1/4 po (3-6 mm) de votre bouche.



Figure 3 : Port du casque

Communication

En fonction de la station centrale ou de contrôle à laquelle la station de ceinture est reliée, le fonctionnement peut varier. Dans tous les cas, l'utilisateur entendra sa propre voix (par le biais du circuit de contrôle permettant à l'opérateur d'écouter sa transmission) uniquement lorsque la station de ceinture est connectée à une station centrale ou de contrôle et que la fonction VOX est correctement ajustée et quand le PTT est enforcé. Ce circuit permet à l'utilisateur d'obtenir une réaction acoustique pour que celui-ci sache lorsqu'il est connecté et qu'il est entendu par les

utilisateurs à distance également. En général, si vous pouvez entendre votre propre voix, les autres utilisateurs peuvent vous entendre aussi.

Portée

La portée d'une station de ceinture et d'une station centrale/de contrôle peut atteindre 300 pi (100 m). Si vous vous trouvez dans un environnement contenant des murs en métal ou en béton, il se peut que cette portée soit réduite. Si la station de ceinture entre dans une zone de réception marginale de portée du signal, vous entendrez une brève séquence de trois bips dans le casque. Ceci sert à prévenir d'une éventuelle déconnexion si les conditions ne sont pas améliorées. Lorsque cela est possible, l'utilisateur devra essayer de reprendre contact avec la station de contrôle. Lorsque la station de ceinture sort du rayon de portée de la station centrale/de contrôle, une alerte vocale indiquera que la connexion a été perdue. Pour vous reconnecter, déplacez-vous simplement dans le rayon de portée et la connexion avec la station centrale/de contrôle sera automatiquement rétablie – ce qui sera également confirmé par une alerte vocale.

Bouton PTT

Le bouton PTT permet à l'utilisateur d'activer le microphone du casque momentanément lorsqu'il est enfoncé, pour communiquer sur un intercom sans fil. Pour plus d'informations, consultez le manuel de l'utilisateur concernant la station centrale ou de contrôle appropriée.

Batterie faible

Dans des conditions normales, la batterie de la station de ceinture peut fonctionner jusqu'à 24 heures ou même plus. Une alerte vocale indiquera à l'utilisateur que la batterie est faible. L'indicateur DEL rouge s'allumera également. Ceci signifie que l'appareil peut encore fonctionner pendant environ 1 heure.

Purge

Dans certaines circonstances, il peut se voulu de « purger » l'appareil U9912-BSW de la station centrale ou de contrôle à laquelle il est relié. Généralement, cette purge n'est pas nécessaire, à moins qu'il existe de multiples stations centrales ou de contrôle dans les environs et que vous souhaitiez relier une station de ceinture à une autre station centrale ou de contrôle. Une station de ceinture peut être reliée à une seule station centrale ou de contrôle à la fois.

Procédure de purge

1. Mettez la station de ceinture hors tension (voir **Mise sous tension/mise hors tension**).
2. Appuyez sur le bouton PTT et maintenez-le enfoncé. Ne le relâchez pas.
3. Mettez la station de ceinture sous tension (voir **Mise sous tension/mise hors tension**).
4. Relâchez le bouton de mise sous tension/hors tension.
5. Relâchez le bouton PTT.
6. Une alerte vocale indiquera que la connexion a bien été supprimée.

Lorsque cette procédure est terminée, la station de ceinture ne se connecte pas automatiquement à une station centrale/de contrôle, et une nouvelle liaison doit être réalisée.

Retrait et rechargement des batteries

Toutes les stations de ceinture sans fil David Clark de la série 9900 et les stations de contrôle alimentées par batterie fonctionnent avec une batterie lithium polymère 3,7 V rechargeable. Cette batterie peut être retirée de son compartiment en desserrant la vis de libération de la batterie (Voir **Figure 1**). Pour recharger ce type de batterie, utilisez le chargeur de batteries 4 baies A99-04CRG (41034G-01).

Lorsque vous installez une batterie, prenez soin d'aligner la batterie correctement et de bien resserrer la vis (voir **Figure 4**).

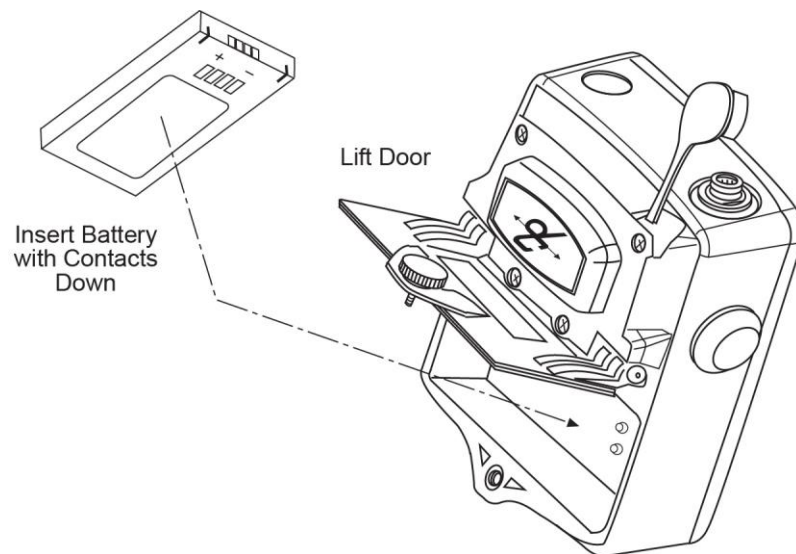


Figure 4 : Insertion/Retrait de la batterie

Lift Door = Soulever la porte

Insert Battery with Contacts Down = Insérer la batterie avec les contacts orientés vers le bas

Identification des problèmes

Tableau 3 : Identification des problèmes

Problème	Solution
La station de contrôle ne s'allume pas	Revoyez la procédure <i>Mise sous tension/mise hors tension</i> Assurez-vous que la batterie installée est pleinement chargée
Impossibilité d'effectuer la liaison d'une station de ceinture	Revoyez la procédure d' <i>Enregistrement</i> Veuillez à ce que les appareils se trouvent à 1-3 pi (30-90cm) l'un de l'autre tout en reliant
Pas de réaction acoustique	Non connecté à une station centrale/de contrôle
Réception audio trop faible	Ajustez les boutons de volume du casque à gauche et à droite
Aucun son audio/son audio occasionnel	Vérifiez que le casque est bien connecté à une station de ceinture

Pièces de rechange

- Batterie (N° de pièce : 40688G-90)
- Enveloppe protectrice, noire (A99-01SKN, N° de pièce : 40796G-02)

Entretien et maintenance

L'appareil U9912-BSW n'est pas réparable par l'utilisateur. N'essayez pas d'ouvrir le boîtier. Si ce produit doit être réparé, veuillez contacter le service clients de David Clark :

- **Téléphone :** 800.298.6235
- **Courriel :** serviceWWW@DavidClark.com
- **Par courrier :** Customer Service
David Clark Company
360 Franklin Street
Worcester, MA 01604

Si nécessaire, l'appareil U9912-BSW peut être nettoyé à l'aide d'un chiffon humidifié et d'un peu d'eau savonneuse. Même se il est conçu comme un dispositif étanche à l'eau, ne immergez pas inutilement ce produit dans l'eau.

Évitez de ranger ce produit dans un endroit directement exposé aux rayons du soleil ou dans des environnements à température élevée.

Spécifications

Gamme de fréquences	1920 MHz - 1930 MHz (États-Unis et Canada)
Puissance de sortie RF moyenne	4 mW (pic à 100 mW) (États-Unis et Canada)
Portée	300 pi (100 m) visibilité directe (nominal)
Durée de vie de la batterie	Utilisation continue pendant 24 heures (nominal)
Température de fonctionnement	-14°F à 113°F (-10°C à +45°C)
Température d'entreposage	-4°F à 140°F (-20°C à +60°C)
Alimentation	3,7 V à 100 mA nominal
Type de batterie	3,7 V 2000 mAh Lithium Polymère

Déclaration relative à la Partie 15 de la FCC

INTERFÉRENCES PARASITES AFFECTANT LA RADIO ET LA TÉLÉVISION

Cet équipement a été testé et il a été déterminé qu'il respecte les limites d'un appareil numérique de Catégorie B, conformément à la Partie 15 des règles de la FCC. Ces limites sont

prévues pour assurer une protection raisonnable contre toutes interférences parasites affectant une installation résidentielle. Cet équipement génère, utilise et peut rayonner une énergie radiofréquence et, s'il n'est pas installé et utilisé conformément aux instructions, peut causer des interférences parasites compromettant la qualité des communications radio. Toutefois, rien ne garantit qu'aucune interférence parasite ne surviendra dans le cadre d'une installation particulière. Si cet équipement cause des interférences parasites compromettant la qualité de la réception de la radio ou de la télévision, ce qui pourra être déterminé en mettant l'équipement hors tension puis sous tension, il est vivement conseillé à l'utilisateur d'essayer de corriger ce problème en prenant l'une des mesures suivantes (voire plusieurs) :

- Changer l'orientation ou l'emplacement de l'antenne de réception.
- Augmenter l'espace qui sépare l'équipement du récepteur.
- Connecter l'équipement à une prise sur un circuit différent de celui auquel le récepteur est connecté.
- Solliciter l'aide du revendeur ou d'un technicien expérimenté en radio/TV.

Ce livret, préparé par la FCC, pourrait également vous être utile : « How to Identify and Resolve Radio-TV Interference Problems. » Ce livret est disponible auprès du U.S. Government Printing Office, Washington D.C. 20402.

* Afin d'assurer le respect de la réglementation de la FCC, des câbles blindés doivent être utilisés avec cet équipement. Tout fonctionnement utilisant des équipements non approuvés ou des câbles non blindés est susceptible d'entraîner des interférences parasites compromettant la qualité de la réception de la radio et de la télévision.

Déclaration d'Industrie Canada

Cet appareil est conforme aux normes RSS relatives aux équipements exempts de licence d'Industrie Canada. Le bon fonctionnement de l'appareil dépend des deux conditions suivantes : (1) cet appareil ne doit pas causer d'interférences parasites, et (2) cet appareil doit être en mesure d'accepter toutes interférences parasites, y compris des interférences parasites pouvant causer le fonctionnement non désiré de l'appareil.

Changements non autorisés

Tous changements ou toutes modifications n'ayant pas été approuvés de manière expresse par David Clark Company, Inc. pourraient annuler le droit d'utilisation de cet équipement.

Limites d'utilisation

En raison des fréquences UPCS utilisées, la licence de ce produit permet une utilisation uniquement aux États-Unis et au Canada, et les pays qui ont approuvé la norme DECT 6.0.

Déclaration SAR

Informations relatives à l'exposition aux ondes radioélectriques et au Débit d'absorption spécifique (SAR)

Ce produit a été conçu en vue d'être conforme aux exigences applicables en matière de sécurité concernant l'exposition aux ondes radioélectriques. Ces exigences sont basées sur des directives scientifiques qui comprennent des marges de sécurité destinées à assurer la sécurité de toutes personnes, quels que soient leur âge et leur état de santé. Les directives relatives à l'exposition aux ondes radioélectriques utilisent une unité de mesure appelée Débit d'absorption spécifique ou SAR pour l'anglais Specific Absorption Rate. Des tests de SAR sont réalisés à l'aide des méthodes normalisées consistant à faire en sorte que le produit effectue une transmission au niveau de puissance certifié le plus élevé dans toutes les bandes de fréquence utilisées. Ce produit est conçu conformément aux directives pertinentes qui s'appliquent à l'exposition aux ondes radioélectriques.

Les informations relatives aux données de SAR pour les résidents des pays ayant adopté la limite SAR recommandée par la Commission internationale de protection contre les rayonnements non ionisants (ICNIRP), qui correspond en moyenne à 2,00 W/kg sur dix (10) grammes de tissu (par exemple pour l'Union européenne, le Japon, le Brésil et la Nouvelle Zélande) : la valeur SAR la plus élevée pour ce produit lorsqu'il a été testé pour être utilisé sur le corps humain est équivalente à 0,275 w/kg sur dix (10) grammes de tissu.